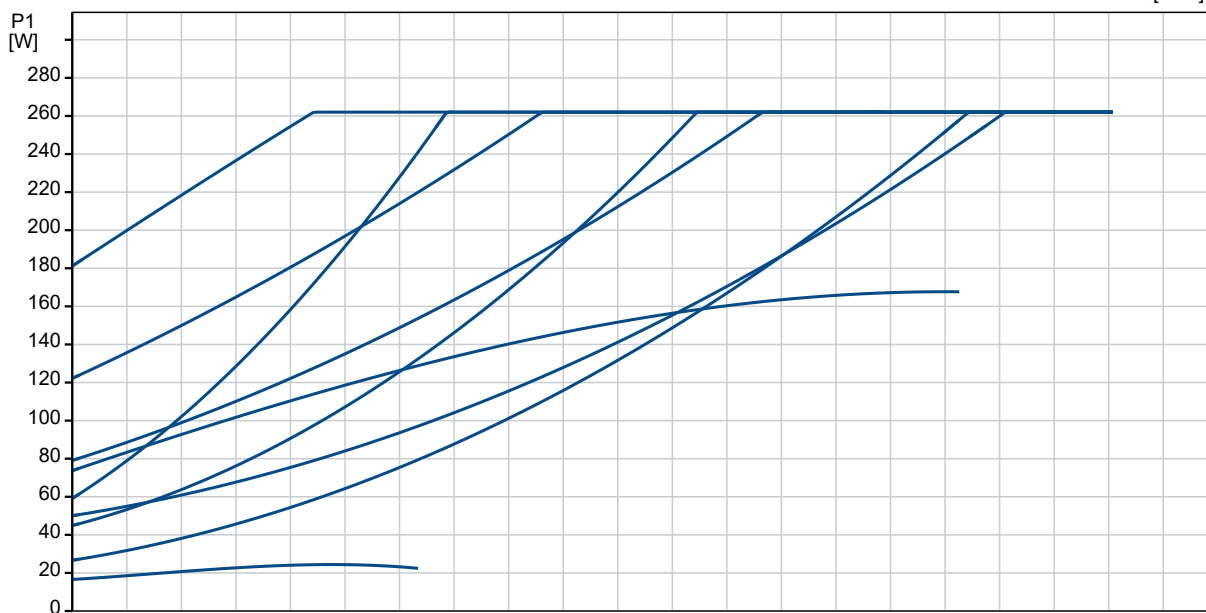
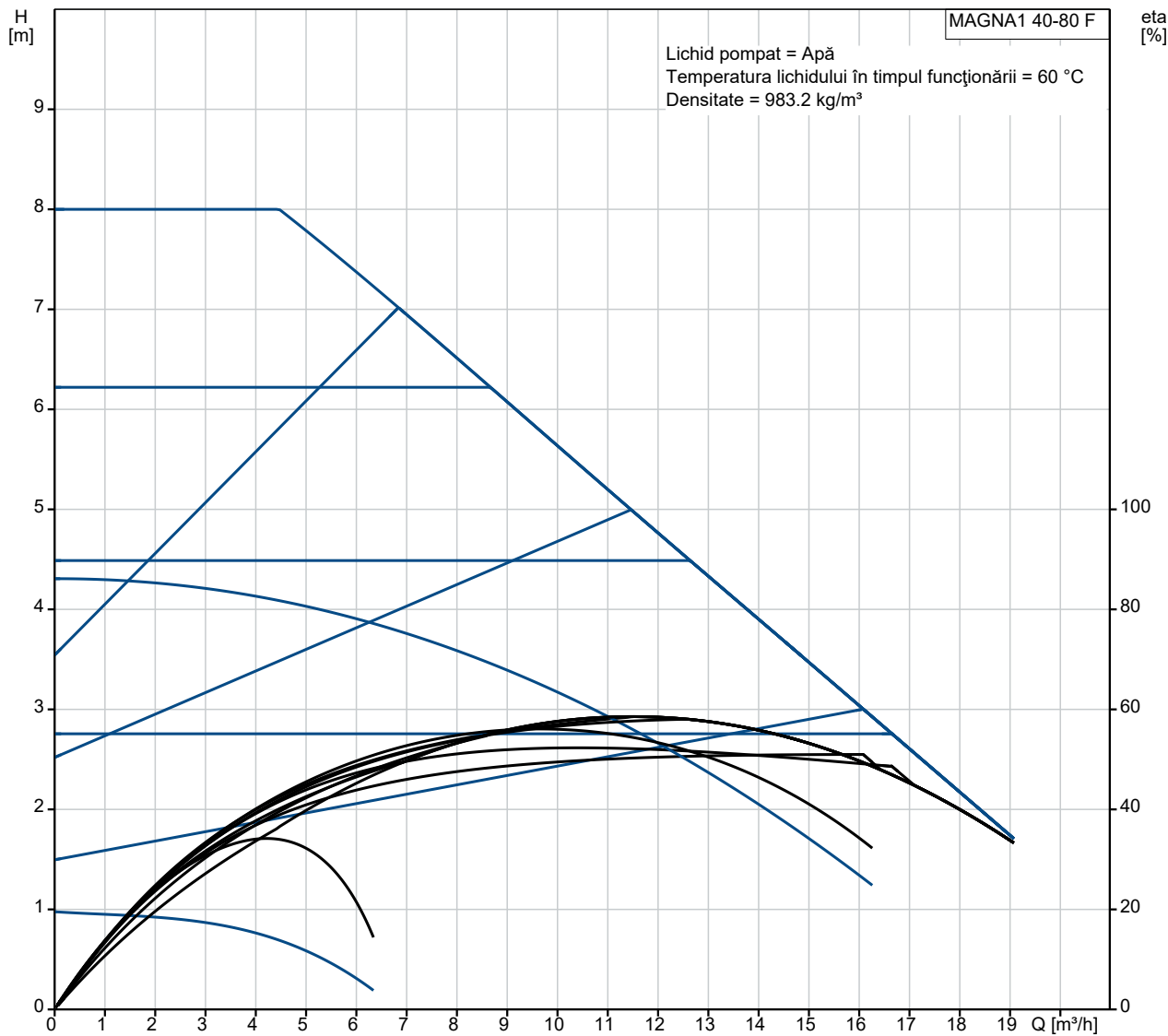


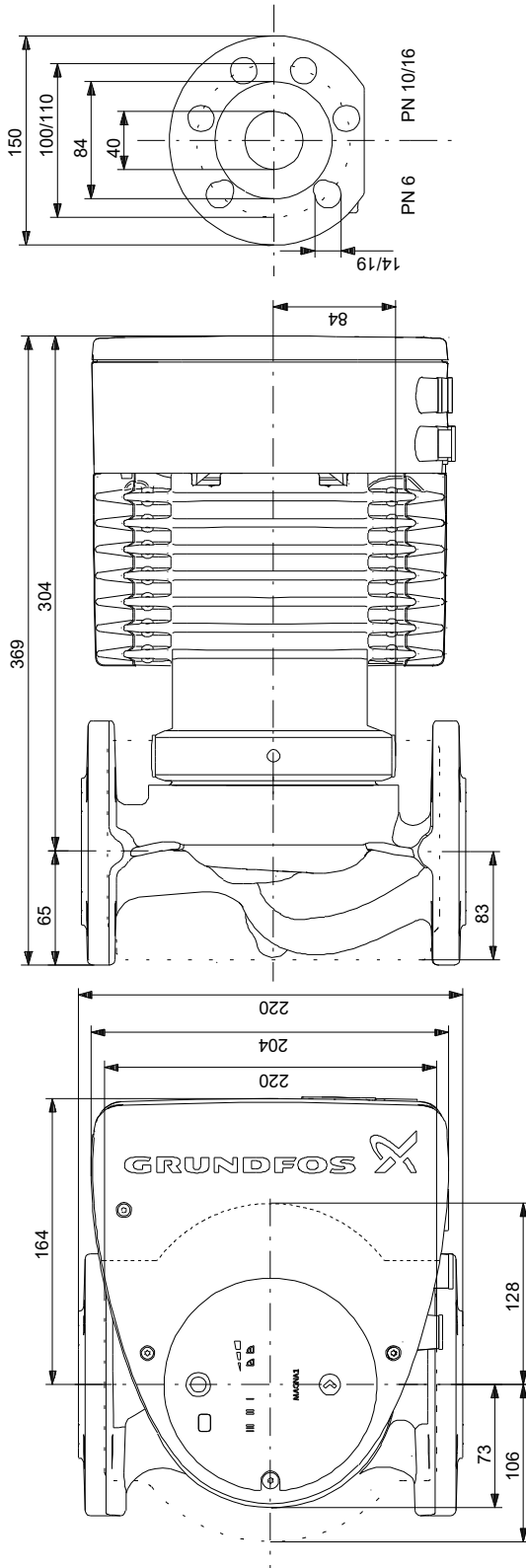
Cant.	Descriere
1	<p data-bbox="220 338 411 360"><b>MAGNA1 40-80 F</b></p>  <p data-bbox="608 663 1078 685">Notă! Poza de produs poate diferi de produsul actual</p> <p data-bbox="220 696 464 719">Nr. Produs: <a href="#">99221303</a></p> <p data-bbox="220 786 1437 909">Pompa de circulație Grundfos MAGNA1 este opțiunea simplă pentru o lucrare bine făcută. Cu o eficiență energetică ridicată, produsul respectă reglementările EuP 2015, asigurând economii substanțiale de energie electrică și cu interfața intuitivă, ușor de utilizat și designul fără întreținere, MAGNA1 este pompa de circulație ideală pentru nevoile de performanță de bază în aplicațiile în care sistemul de bază controlul și monitorizarea sunt dorite.</p> <p data-bbox="220 925 1414 976">Cu această gamă de pompe de circulație, totul, de la configurare la controlul de bază și monitorizarea sunt ușor. Pompa nu necesită întreținere datorită designului tip rotor conservat.</p> <p data-bbox="220 987 1433 1039">MAGNA1 oferă posibilitatea monitorizării pompei prin ieșirea releului de eroare. Intrarea digitală de pornire / oprire controlează de la distanță pompa.</p> <p data-bbox="220 1050 852 1072">Pompa comunică fără fir cu aplicația Grundfos GO Remote.</p> <p data-bbox="220 1084 1273 1106">MAGNA1 poate funcționa ca pompă principală atât în aplicații de încălzire, cât și de răcire, inclusiv:</p> <ul data-bbox="220 1133 651 1279" style="list-style-type: none"><li>• Amestecarea buclelor</li><li>• Suprafețe de încălzire</li><li>• Suprafețe de aer condiționat</li><li>• Sisteme de pompă de căldură de la sol</li><li>• Aplicații de răcire mai mici.</li></ul> <p data-bbox="220 1312 1385 1364">MAGNA1 este o pompă monofazată și se caracterizează prin faptul că controlerul și panoul de comandă sunt integrate în cutia de control.</p> <p data-bbox="220 1375 1094 1397">Carcasa pompei este disponibilă atât în versiuni din fontă, cât și din oțel inoxidabil.</p> <p data-bbox="220 1408 1449 1460">Cutia rotor compozită este armată cu fibră de carbon, placa portantă și placarea rotorului sunt din oțel inoxidabil, iar carcasa statorului este din aluminiu.</p> <p data-bbox="220 1471 644 1494">Electronica de putere este răcită cu aer.</p> <p data-bbox="220 1527 1410 1592">Pompa este echipată cu un motor sincron în 4 poli, cu magnet permanent (motor PM). Acest tip de motor este caracterizat de o eficiență mai mare decât un motor convențional asincron cu rotor în scurtcircuit. Viteza pompei este controlată de un convertor de frecvență integrat.</p>

## 99221303 MAGNA1 40-80 F





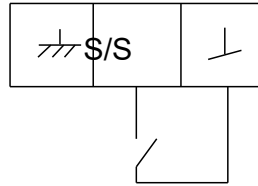
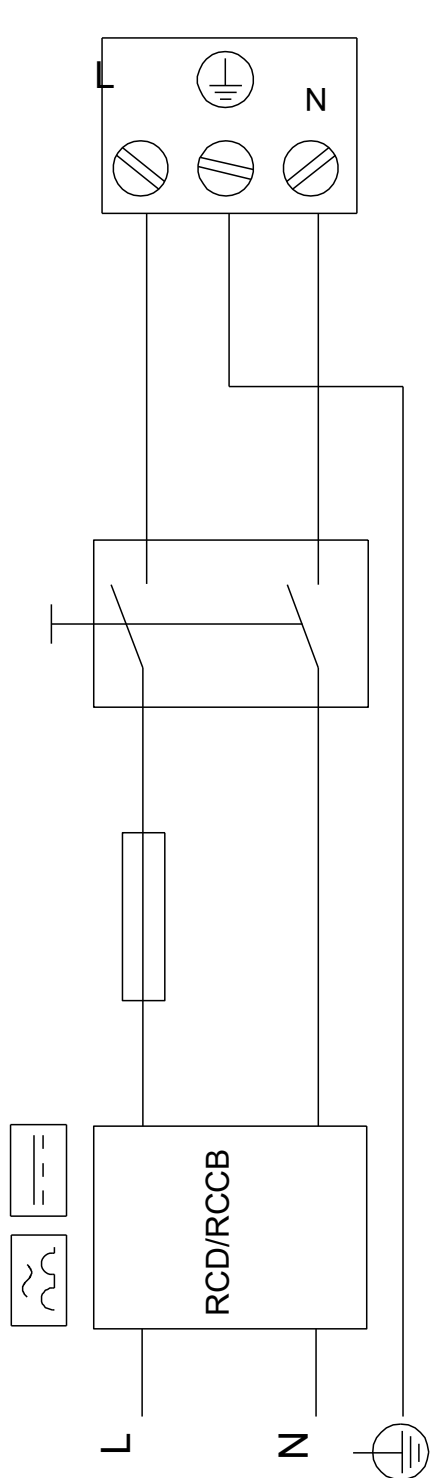
## 99221303 MAGNA1 40-80 F



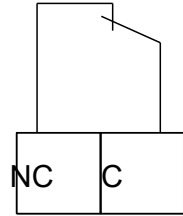
Notă: Toate unitățile sunt în [mm] dacă nu sunt altele specificate.  
Negare: Acest desen dimensional simplificat nu prezintă toate detaliile.

## 99221303 MAGNA1 40-80 F

Example of mains-connected motor  
with mains switch, backup fuse and additional protection



Digital inputs



Relay outputs

Notă! Toate unitățile sunt în [mm] dacă nu sunt altele specificate.